

- 1
- 2
- 3
- 4
- 5
- 6
- 7
- 8
- 9
- 10
- 11
- 12
- 13
- 14
- 15
- 16
- 17
- 18
- 19

STANDARDAUSFÜHRUNGEN

Einsatzstahl (EHT 0.2 - 0.4 mm), Härte (550 + 100) HV 10:

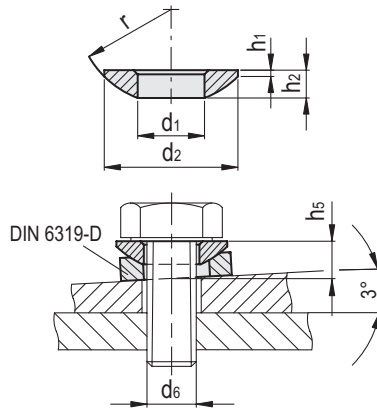
- **DIN 6319-C:** Kugelscheibe.
- **DIN 6319-D:** Kegelpfanne mit $d_3 = d_2$.

Vergütungsstahl, vergütet, Härte (350 + 80) HV 30:

- **DIN 6319-G:** Kegelpfanne mit $d_4 > d_2$.

FUNKTIONEN UND ANWENDUNGEN

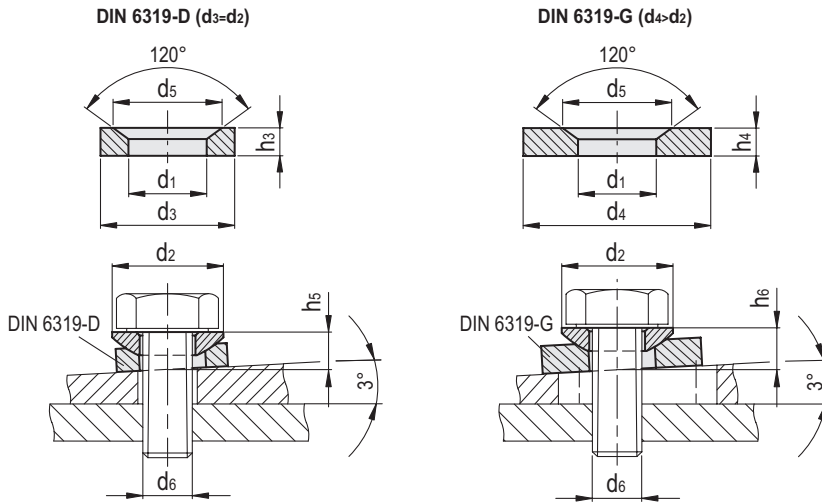
Kugelscheiben und Kegelpfannen DIN 6319 werden eingesetzt, wenn sich Spannelemente an nicht parallele Flächen anpassen sollen.



DIN 6319-C

Artikelnummer	Beschreibung	d1 H13	d2	d6 Schraube	h1	h2	h5	r	Max. statische Schraubenkraft [kN]	⚖️
GN.30831	DIN 6319-6,4-C	6.4	12	M 6	0.7	2.3	4.2	9	9	1
GN.30835	DIN 6319-8,4-C	8.4	17	M 8	0.6	3.2	5.6	12	17	3
GN.30841	DIN 6319-10,5-C	10.5	21	M 10	0.8	4	6.5	15	26	6
GN.30845	DIN 6319-13-C	13	24	M 12	1.1	4.6	8	17	38	8
GN.30851	DIN 6319-15-C	15	28	M 14	1.2	5	8.5	22	53	10
GN.30855	DIN 6319-17-C	17	30	M 16	1.3	5.3	9.6	22	73	12
GN.30861	DIN 6319-21-C	21	36	M 20	2	6.3	11.7	27	117	22
GN.30865	DIN 6319-25-C	25	44	M 24	2.4	8.2	15.2	32	168	18
GN.30871	DIN 6319-31-C	31	56	M 30	3.6	11.2	19.2	41	269	100
GN.30875	DIN 6319-37-C	37	68	M 36	4.6	14	23.5	50	394	180
GN.30881	DIN 6319-43-C	43	78	M 42	6.5	17	29	58	542	318
GN.30885	DIN 6319-50-C	50	92	M 48	8	21	35.5	67	714	540

Standard Maschinenelemente



DIN 6319-D

Artikelnummer	Beschreibung	d1 H13	d2	d3	d5	d6 Schraube	h3	h5	Max. statische Schraubenkraft [kN]	⚖️
GN.30901	DIN 6319-7,1-D	7.1	12	12	11	M 6	2.8	4.2	9	2
GN.30905	DIN 6319-9,6-D	9.6	17	17	14.5	M 8	3.5	5.6	17	4
GN.30911	DIN 6319-12-D	12	21	21	18.5	M 10	4.2	6.5	26	6
GN.30915	DIN 6319-14,2-D	14.2	24	24	20	M 12	5	8	38	10
GN.30921	DIN 6319-16,5-D	16.5	28	28	24.8	M 14	5.6	8.5	53	14
GN.30925	DIN 6319-19-D	19	30	30	26	M 16	6.2	9.6	73	17
GN.30931	DIN 6319-23,2-D	23.2	36	36	31	M 20	7.5	11.7	117	32
GN.30935	DIN 6319-28-D	28	44	44	37	M 24	9.5	15.2	168	61
GN.30941	DIN 6319-35-D	35	56	56	49	M 30	12	19.2	269	120
GN.30945	DIN 6319-42-D	42	68	68	60	M 36	15	23.5	394	250
GN.30951	DIN 6319-49-D	49	78	78	70	M 42	18	29	542	360
GN.30955	DIN 6319-56-D	56	92	92	82	M 48	22	35.5	714	640

DIN 6319-G

Artikelnummer	Beschreibung	d1 H13	d2	d4	d5	d6 Schraube	h4	h6	Max. statische Schraubenkraft [kN]	⚖️
GN.31001	DIN 6319-7,1-G	7.1	12	17	11	M 6	4	5.4	9	6
GN.31005	DIN 6319-9,6-G	9.6	17	24	14.5	M 8	5	7.1	17	15
GN.31011	DIN 6319-12-G	12	21	30	18.5	M 10	5	7.3	26	20
GN.31015	DIN 6319-14,2-G	14.2	24	36	20	M 12	6	9	38	39
GN.31018	DIN 6319-16,5-G	16.5	28	40	24.8	M 14	6	9.5	53	65
GN.31021	DIN 6319-19-G	19	30	44	26	M 16	7	10.4	73	90
GN.31025	DIN 6319-23,2-G	23.2	36	50	31	M 20	8	12.2	117	162
GN.31031	DIN 6319-28-G	28	44	60	37	M 24	10	15.7	168	235
GN.31035	DIN 6319-35-G	35	56	68	49	M 30	12	19.7	269	45



Standard Maschinenelemente